

### Myčka černého nádobí dvouplášťová s odpadovým čerpadlem 50x60 - 400 V

<b>Model</b>	<b>Sap kód</b>	00014557
NT 97 P	<b>Skupina artiklů</b>	Myčky podstolové, průběžné a na černé nádobí



- Typ displeje: ProScreen - 4 místný displej + 2 LED lišty
- Počet programů: 10
- Počet plášťů: 2
- Světlá výška dveří [mm]: 400
- Rozměr koše [mm]: 500 x 600
- Spotřeba vody mycího cyklu [l/koš]: 2,4-3,5
- Doba mycího cyklu [s/koš]: 60 - 720
- Systém dávkování chemie: ProDose - přesné dávkování peristaltickým čerpadlem
- Typ mycího čerpadla: dvoucestné - DuoFlow
- Samočisticí cyklus: Ano
- Odpadový filtr: ArchiMedes - dvojitá filtrace s přepadovým vypouštěním zajišťuje pouze 18% ztráty čisté vody do odpadu

<b>Sap kód</b>	00014557	<b>Příkon bojleru [kW]</b>	7.000
<b>Šířka netto [mm]</b>	600	<b>Objem vany [l]</b>	23
<b>Hloubka netto [mm]</b>	700	<b>Příkon vany [kW]</b>	2.100
<b>Výška netto [mm]</b>	1290	<b>Spotřeba vody mycího cyklu [l/koš]</b>	2,4-3,5
<b>Hmotnost netto [kg]</b>	72.00	<b>Doba mycího cyklu [s/koš]</b>	60 - 720
<b>Příkon elektrický [kW]</b>	9.800	<b>Světlá výška dveří [mm]</b>	400
<b>Napájení</b>	400 V / 3N - 50 Hz	<b>Rozměr koše [mm]</b>	500 x 600
<b>Objem bojleru [ l ]</b>	6.00	<b>Hlučnost přístroje [dB]</b>	49,0

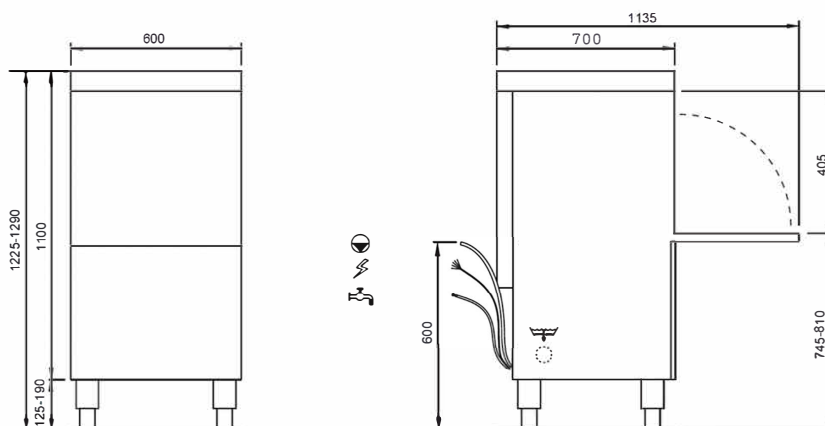
# Technický list

Technický výkres



## Myčka černého nádobí dvouplášťová s odpadovým čerpadlem 50x60 - 400 V

<b>Model</b>	<b>Sap kód</b>	00014557
NT 97 P	<b>Skupina artiklů</b>	Myčky podstolové, průběžné a na černé nádobí



# Technický list

Technické parametry



## Myčka černého nádobí dvouplášťová s odpadovým čerpadlem 50x60 - 400 V

<b>Model</b>	<b>Sap kód</b>	00014557
NT 97 P	<b>Skupina artiklů</b>	Myčky podstolové, průběžné a na černé nádobí

**1. Sap kód:**

00014557

**2. Šířka netto [mm]:**

600

**3. Hloubka netto [mm]:**

700

**4. Výška netto [mm]:**

1290

**5. Hmotnost netto [kg]:**

72.00

**6. Šířka brutto [mm]:**

700

**7. Hloubka brutto [mm]:**

800

**8. Výška brutto [mm]:**

1250

**9. Hmotnost brutto [kg]:**

78.00

**10. Typ spotřebiče:**

Elektrické zařízení

**11. Typ ovládání:**

Digitální

**12. Materiál:**

AISI 304

**13. Příkon elektrický [kW]:**

9.800

**14. Napájení:**

400 V / 3N - 50 Hz

**15. Počet programů:**

10

**16. Světlá výška dveří [mm]:**

400

**17. Vstupní tlak [bar]:**

2-4

**18. Nastavitelné nožičky:**

Ano

**19. Počet plášťů:**

2

**20. Samočisticí cyklus:**

Ano

**21. Objem bojleru [ l ]:**

6.00

**22. Příkon bojleru [kW]:**

7.000

**23. Objem vany [l]:**

23

**24. Příkon vany [kW]:**

2.100

**25. Počet společných ramen pro oplach a mytí:**

2

**26. Uchycení ramen:**

Click-clack - snadné odejmutí jednou rukou

**27. Typ mycích ramen:**

Otočná trojcípá

**28. Materiál mycích ramen:**

Kompozit



### Myčka černého nádobí dvouplášťová s odpadovým čerpadlem 50x60 - 400 V

<b>Model</b>	<b>Sap kód</b>	00014557
NT 97 P	<b>Skupina artiklů</b>	Myčky podstolové, průběžné a na černé nádobí

**29. Typ oplachových ramen:**

Otočná trojčipá

**30. Materiál oplachových ramen:**

Kompozit

**31. Hluboko tažená (lisovaná) vana:**

Ano

**32. Podpěry košů:**

lisované

**33. Hladinové filtry vany:**

kompozitní

**34. Odpadový filtr:**

ArchiMedes - dvojitá filtrace s přepadovým vypouštěním zajišťuje pouze 18% ztráty čisté vody do odpadu

**35. Termostop:**

Ano

**36. Regulovatelný termostat bojleru:**

Ano

**37. Systém dávkování chemie:**

ProDose - přesné dávkování peristaltickým čerpadlem

**38. Systém úspory energie:**

EnergySaving - Systém úspory energie díky snížení teploty boileru

**39. Systém ohřevu:**

HotWash - Systém souběžného chodu topného tělesa vany a bojleru zkracující čas pro spuštění dalšího cyklu

**40. Elektroventil na horkou vodu:**

Ano

**41. Rozměr koše [mm]:**

500 x 600

**42. Typ displeje:**

ProScreen - 4 místný displej + 2 LED lišty

**43. USB port:**

Ano, pro aktualizaci firmware

**44. Odpadové čerpadlo:**

Ano

**45. Autodiagnostika:**

Ano

**46. Typ mycího čerpadla:**

dvoucestné - DuoFlow

**47. Dávkovací čerpadlo mycího detergentu:**

Ano

**48. Dávkovací čerpadlo oplachu:**

Ano

**49. Spotřeba vody mycího cyklu [l/koš]:**

2,4-3,5

**50. Doba mycího cyklu [s/koš]:**

60 - 720

**51. Teplota oplachové vody [°C]:**

80-85

**52. Doplnující informace:**

K produktu je zdarma 1x RM Clean+ 12 kg (00012271) a 1x RM Rinse+ 10 kg (00012273)

**53. Program ProFessional 2:**

Ano

**54. Program ProFessional 4:**

Ano

# Technický list

Technické parametry



## Myčka černého nádobí dvouplášťová s odpadovým čerpadlem 50x60 - 400 V

<b>Model</b>	<b>Sap kód</b>	00014557
NT 97 P	<b>Skupina artiklů</b>	Myčky podstolové, průběžné a na černé nádobí

### 55. Program ProFessional 6:

Ano

### 56. Program ProClean:

Ano

### 57. Program ProDrain:

Ano

### 58. Program ProEco:

Ano

### 59. Program ProLong:

Ano

### 60. Program ProPlates:

Ano

### 61. Program ProActive 5:

Ano

### 62. Program ProActive 7:

Ano

### 63. Hlučnost přístroje [dB]:

49,0